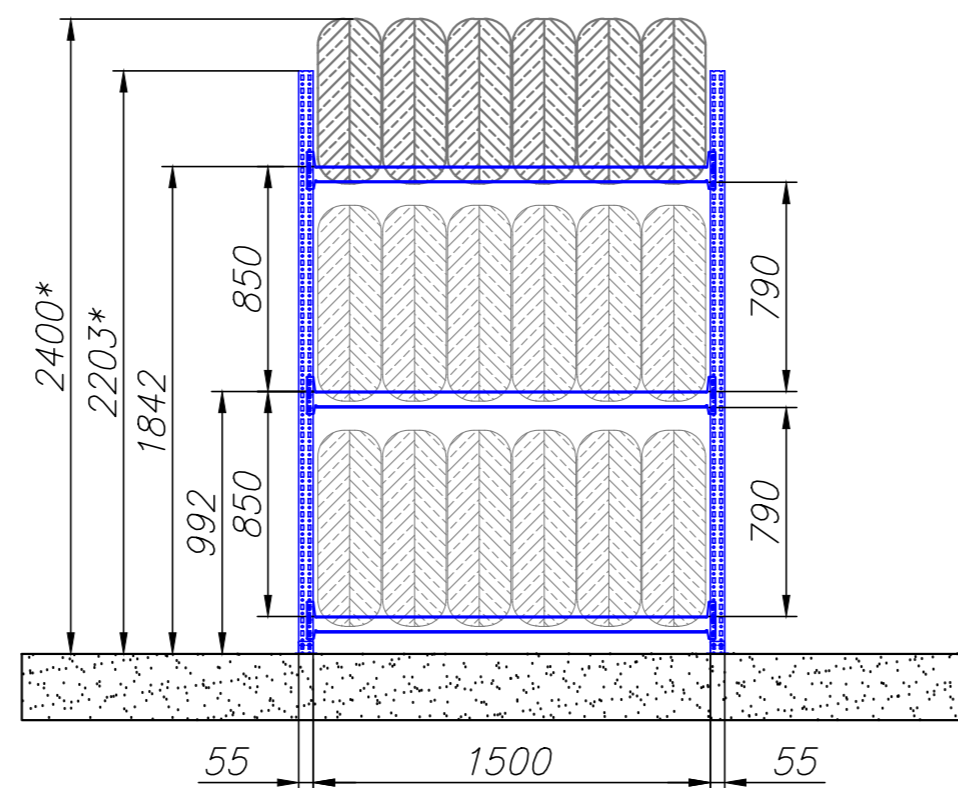
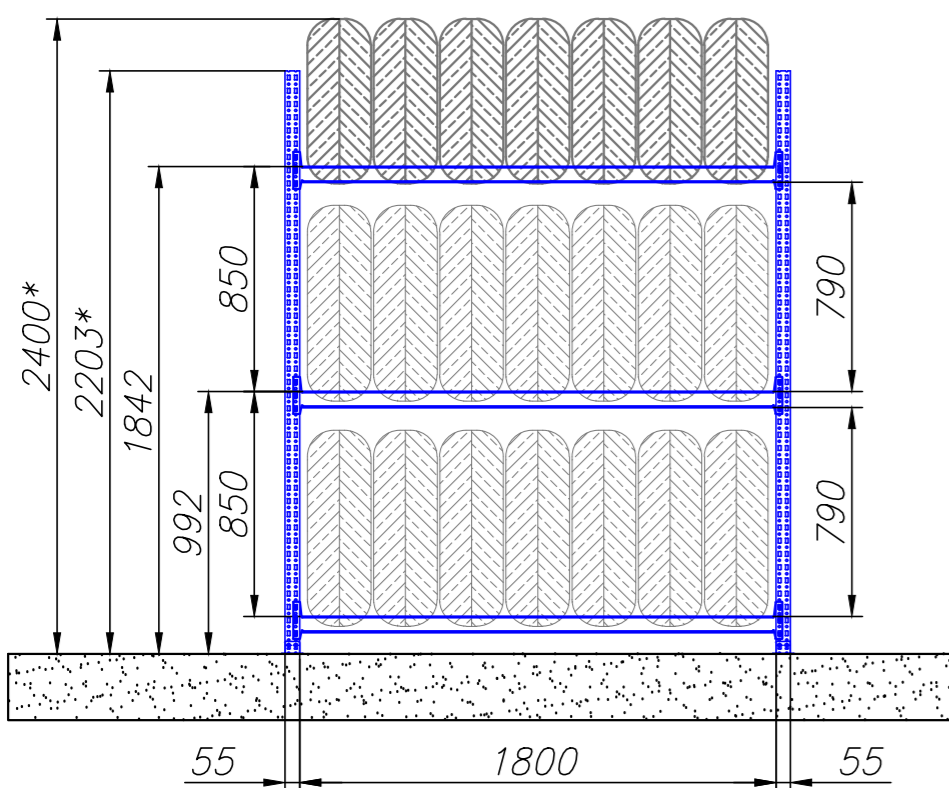
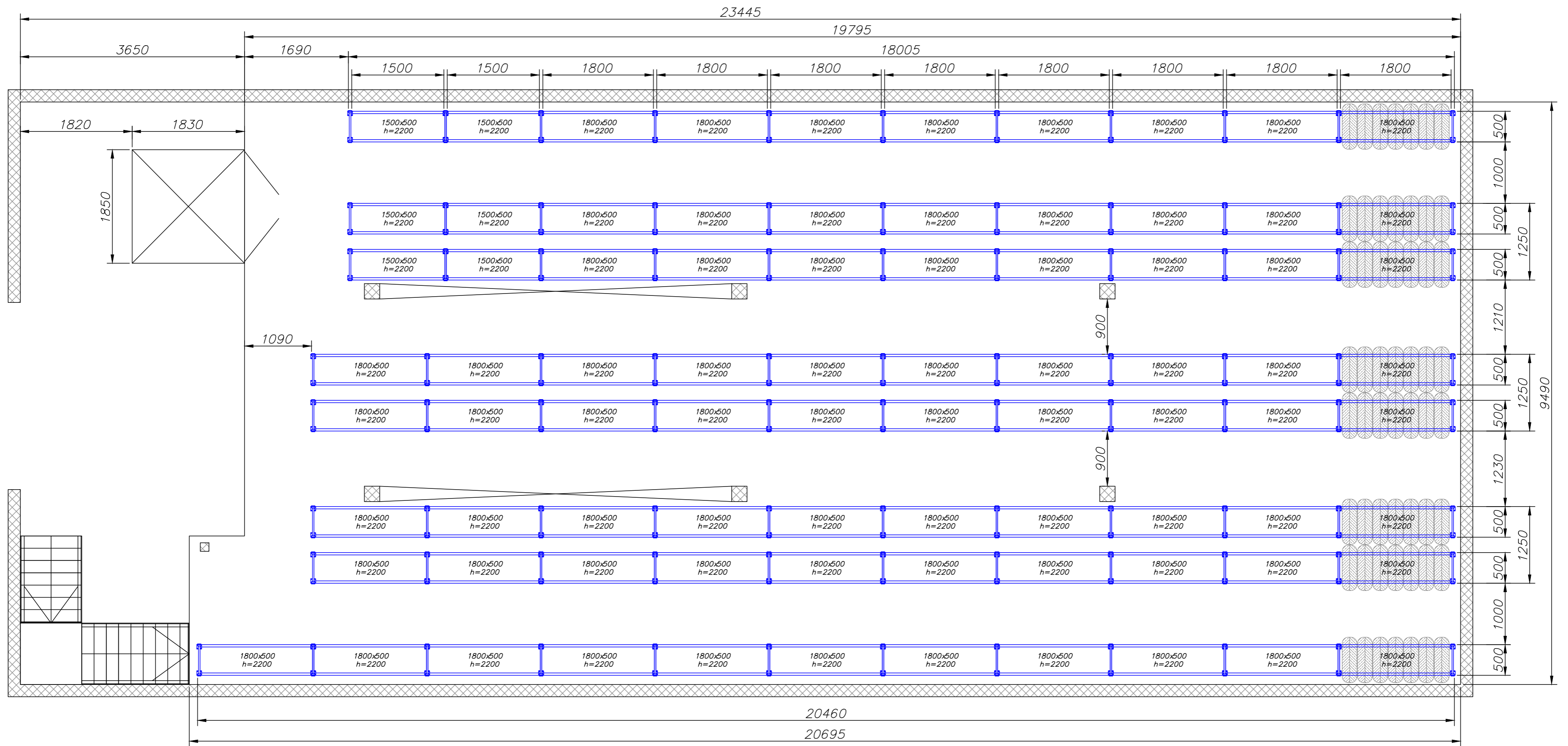


Вариант 1

План на отм. +0.000мм (1-й этаж)



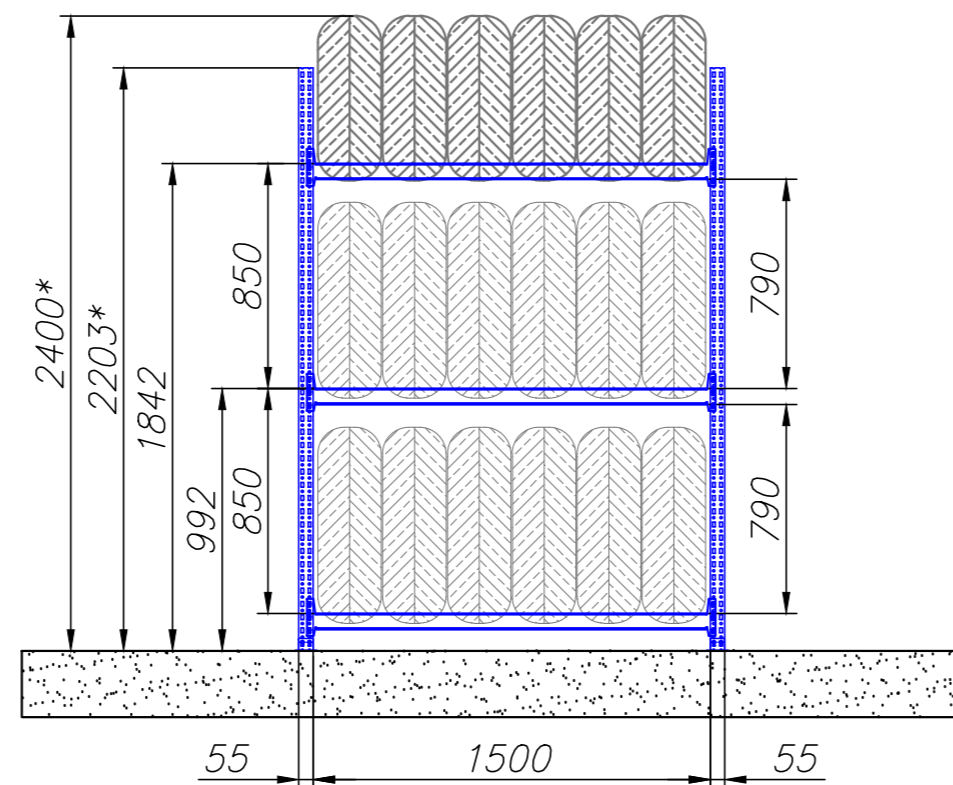
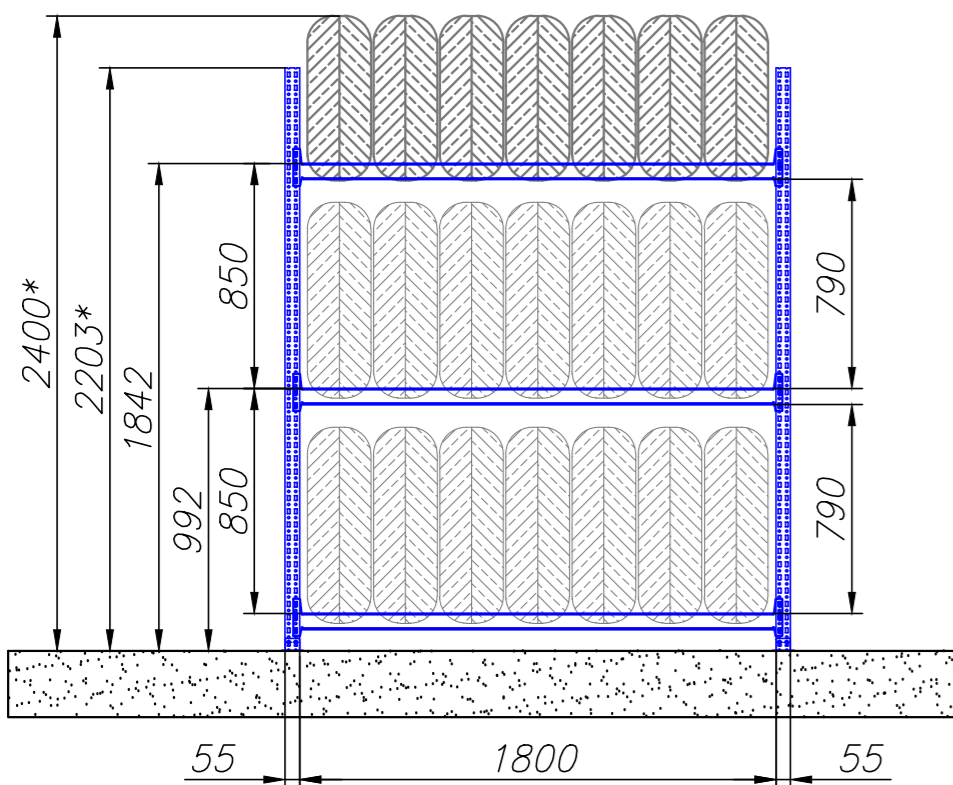
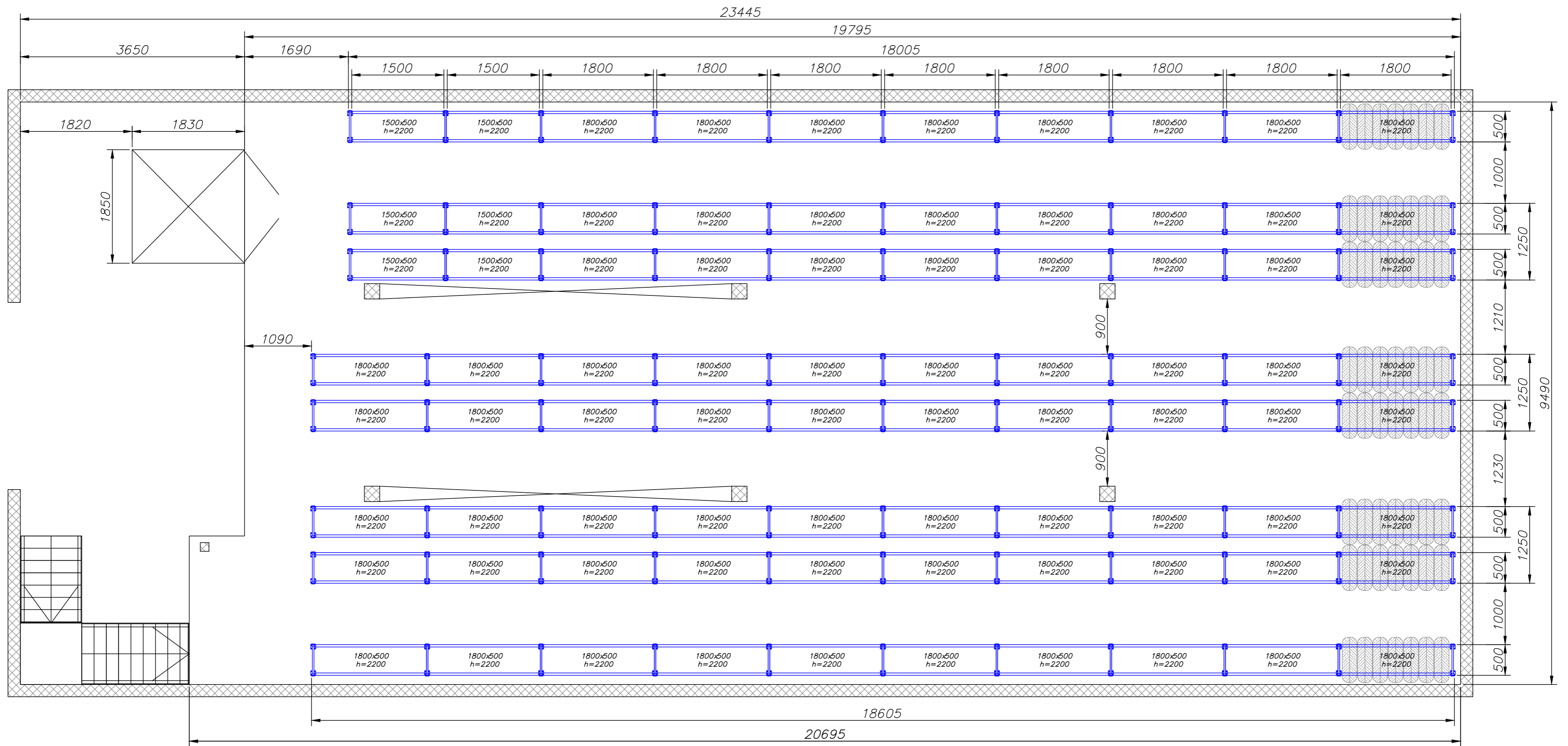
Общая вместимость стеллажей (2 этажа): 3345 колес.

- 1.\* Размеры для справок
2. Характеристики пола должны соответствовать требованиям СНИП 2.03.13-88.
3. Уклон пола должен быть не более 0,002

Разраб.		Подп.	Дата	Планировка	Заказчик	
			15.07.21		Автоцентр Невский	
Утв.				Вариант 1	Лист	Листов
					1	4

Вариант 1

План на отм. +3.000мм (2-й этаж)



- 1.\* Размеры для справок
2. Характеристики пола должны соответствовать требованиям СНИП 2.03.13-88.
3. Уклон пола должен быть не более 0,002

Разраб.		Подп.	Дата	15.07.21	Планировка	Заказчик
Утв.					Вариант 1	Автоцентр Невский
						Лист 2
						Листов 4